
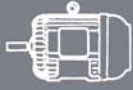

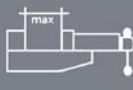




# SPECIAL 410 M/S



			
	290	280	400 x 200
	180	160	180 x 110
	240	220	240 X 130
	140	140	140 x 140

				
kW	m/1'	mm	mm	kg
0,9 - 1,6	38 - 77	400	3010 x 27 x 0,9	575



## CARATTERISTICHE TECNICHE

- Rotazione verticale su perno con cuscinetti conici registrabili privi di gioco
- Comando del nastro con motore a due velocità e riduttore speciale con ingranaggio in bronzo e vite senza fine temprata e rettificata
- Volani opportunamente dimensionati
- Guide del nastro robuste realizzate con cuscinetti di invito stagni e placchette in widia regolabili
- Tensione del nastro ottenuta tramite dispositivo elettromeccanico con comando microinterruttore rotazione lama
- Morsa con dispositivo di avvicinamento rapido
- Dispositivo di sicurezza antifornitistico sul carter copri volani, sulla manopola di comando e sulla lama
- Spessore di taglio 1,2 mm
- Campo di taglio 45° sx 60° dx
- Fermo regolabile per tagli della stessa misura
- Elettropompa 0,06 kW per la refrigerazione del nastro
- Piedestallo con cassetto per la raccolta dei trucioli e vasca estraibile per il liquido refrigerante
- Macchina predisposta per lo spostamento con transpallet
- Funzionamento:
  - avvio del ciclo di taglio tramite pulsante di start.

La macchina:

  1. chiude la morsa e aziona il motore nastro
  2. fa discendere l'arco per il taglio
  3. ritorna l'arco in posizione di partenza
  4. arresta il motore nastro
  5. apre la morsa.
- Possibilità di taglio manuale

Le caratteristiche fondamentali della macchina (rigidità supporto lama, dimensionamento volani, guida del nastro, tensionamento nastro) sono state oggetto di accurato studio onde evitare lo snerpamento del nastro, aumentarne la durata, migliorare la linearità ed il tempo di taglio.

### Accessori a richiesta:

- Variatore di velocità da 20 a 90 m/1'



## TECHNISCHE MERKMALE

- Senkrecht Drehen auf Bolzen mit verstellbaren Kegellagern ohne Spiel
- Zwei Drehzahlen mittels polumschaltbarem Motor, Getriebe mit gehärteter und geschliffener Schneckenwelle, Schneckenrad aus Bronze
- Entsprechend bemessene Schwungräder
- Starke Bandführungen mit dichten Spannlagern und verstellbaren Widiaplättchen
- Spannung des Sägeblattes wird elektro-mechanisch mittels Microschalter überwacht
- Schraubstock mit Vorrichtung für beschleunigte Annäherung
- Unfallverhütungsvorrichtungen auf dem Schwungradgehäuse, dem Schalthebel und dem Sägeband
- Schnittstärke 1,2 mm
- Schnittbereich 45° links 60° rechts
- Einstellbare Feststellvorrichtung für Schnitte mit den gleichen Abmessungen
- Elektropumpe 0,06 kW zur Kühlung des Bandes
- Fußgestell mit Schublade zum Auffangen der Späne und herausziehbarer Wanne für die Kühlflüssigkeit
- Maschine kann mittels Palette versetzt werden
- Funktion:
 

Anlaufen des Schneidezyklus über Start-Druckknopf.

Die Maschine führt während des Zyklus die folgenden Arbeitsvorgänge aus:

  1. Schließen des Schraubstocks und Aktivierung des Bandmotors
  2. Absenken des Bogens zum Schnitt
  3. Rückkehr des Bogens in seine Ausgangsposition
  4. Anhalten des Bandmotors
  5. Öffnen des Schraubstocks
- Manuell-schnitt möglich

Die grundlegenden Merkmale der Maschine (Steife des Messerhalteruntersatzes, Bemessung der Schwungräder, Bandführungen, Bandschaltung) sind sorgfältig ausgearbeitet worden, um das Erschlaffen des Bandes zu verhüten, seine Leistungsdauer zu erhöhen und die Schnittlinearität und -zeit zu verbessern.

### Zubehör auf Wunsch:

- Geschwindigkeitsvariator von 20 zu 90 m/1'



## TECHNICAL DATA

- Vertical rotation on bolt with adjustable tapered bearings without backlash
- High-capacity band control by two-speed motor and special reducer with bronze gear tempered and ground worm screw
- Appropriately dimensioned flywheels
- Strong band guides with tight stress-raiser bearings and adjustable widia tips
- Band stretching is obtained by electro-mechanical blade tensioner with microswitch
- Vice with a device for quick approach
- Accident-preventing devices on the flywheel casing, on the control handle, and on the blade
- Cutting thickness 1,2 mm
- Cutting range 45° left 60° right
- Adjustable stop for cuts of the same size
- 0,06 kW power-driven pump for band cooling
- Pedestal with chip collection tray and removable tank for coolant
- Machine pre-arranged to be moved on transpallet
- Operation:
  1. vice closing and activation of band motor
  2. cutting bow downstroke
  3. return of bow to initial position
  4. band motor stop
  5. vice opening
- Possibility of manual cut

The basic characteristics of the machine (such as rigidity of the blade support, flywheel dimensioning, band guides, and band stretching) have been thoroughly studied to avoid yielding of the band, increase its durability, and improve linearity and time of cutting.

### Optional equipment:

- Speed variator from 20 to 90 m/1'



## CARACTERISTICAS TECNICAS

- Dotación vertical sobre eje con radamiento conico
- Interruptor de la hoja con dos velocidades; y reductor especial con engranaje y tornillo sin fin templado y retificado
- Volante dimensionado
- Guia de la sierra, robusta con radamiento y placa de widia antifriccion
- Tension de la hoja obtenida mediante dispositivo de microinterruptor electromecánico con testigo luminoso, que controla la correcta rotación de la hoja
- Mordaza con dispositivo de aproximación rápida
- Dispositivo de seguridad, sobre el cubrevolantes, sobre el pomo de mando, y sobre la hoja
- Espesos de corte 1,2 mm
- Campo de corte 45° izq. 60° dex
- Topes ajustables cortes de la misma medida
- Electrobomba 0,06 kW para la refrigeración de la cinta
- Pedestal con caja para la recogida de la viruta y depósito extraíble para el líquido refrigerante
- Máquina preparada para el desplazamiento con transpaleta
- Funcionamiento:
 

Puesta en marcha del ciclo de corte mediante pulsador de start (puesta en marcha).

Durante el ciclo, la máquina cumple las siguientes operaciones:

  1. cierre del sujetador y activación del motor de la cinta
  2. descenso del arco para corte
  3. retorno del arco a la posición inicial
  4. parada del motor de la cinta
  5. apertura del sujetador
- Posibilidad de corte manual

Las características fundamentales de la máquina (Soporte rígido de la sierra, volante dimensionados, guía de la sierra, tensionamiento de la sierra) se ha realizado un profundo estudio para evitar el calentamiento de la sierra aumentar la duración, mejorar la linealidad y el tiempo de corte.

### Accesorios bajo pedido:

- Variador de velocidad de 20 a 90 m/1'



## CARACTÉRISTIQUES TECHNIQUES

- Rotation verticale surtourillon avec roulements coniques réglables sans jeux
- Commande de la bande par moteur à deux vitesses et réducteur special avec engranage en bronze et vis sans fin trempée et rectifiée
- Volants bien dimensionnés
- Guides de la bande robustes, pourvues de roulements de tensionnement étanches et plaquettes de widia réglables
- Descente de travail de la bande réglée par un dispositif électromécanique de tension du ruban avec microinterrupteur
- Etau avec dispositif d'approche rapide
- Dispositif de prévention des accidents sur le couvre-volants et sur la manette de commande et sur la lame
- Epaisseur de coupe 1,2 mm
- Portée de coupe 45° gauche 60° droite
- Butée d'arrêt réglable pour des coupes à la même mesure
- Électropompe 0,06 kW pour la réfrigération du ruban
- Base avec tiroir pour récupération des copeaux et cuve extractible pour le liquide réfrigérant
- Machine prédisposée pour le déplacement avec transpallet
- Fonctionnement:
 

Démarrage du cycle de coupe avec bouton de start.

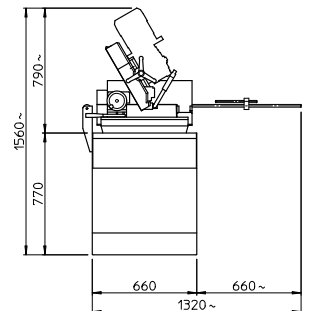
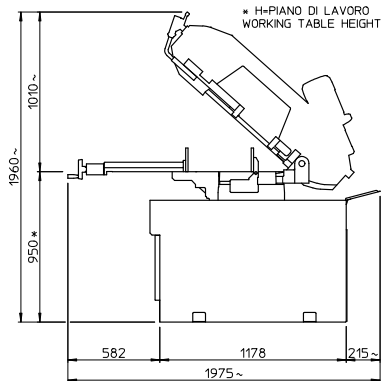
Pendant le cycle, la machine effectue les opérations qui suivent:

  1. fermeture de l'étau et activation du moteur du ruban
  2. descente de l'arc pour la coupe
  3. retour de l'arc dans la position de départ
  4. arrêt du moteur du ruban
  5. ouverture de l'étau
- Possibilité de coupe en manuel

Les caractéristiques fondamentales de la machine (rigidité du soutien porte-lame, dimensionnement des volants, guides et tensionnement de la bande) ont été étudiées avec soin afin d'éviter le relâchement de la bande, d'augmenter sa durabilité et de perfectionner la linearité et le temps de coupe.

### Accessoires sur demande:

- Variateur de vitesse de 20 jusqu'à 90 m/1'



Optional